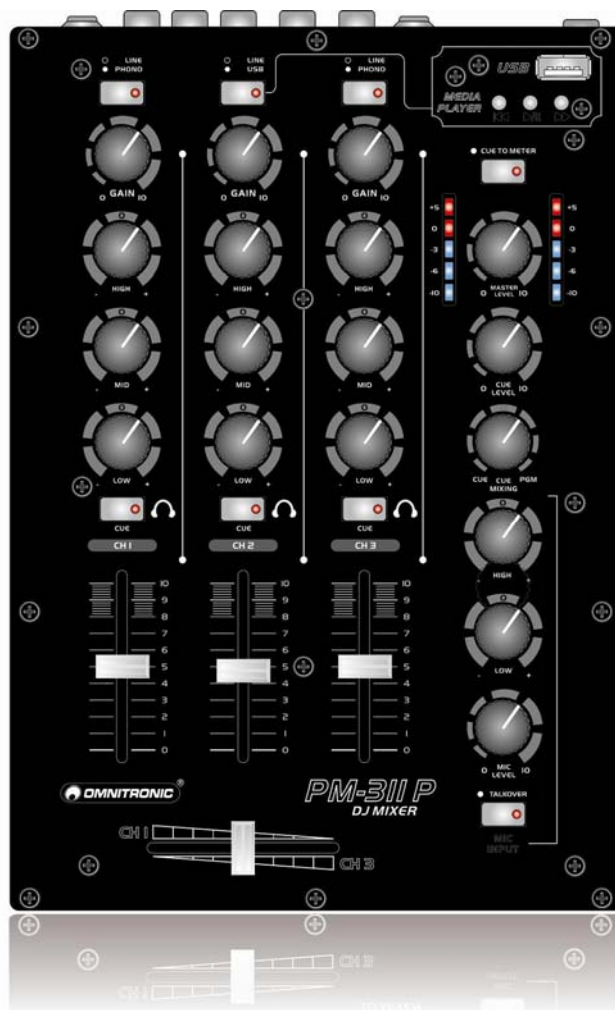




## BEDIENUNGSANLEITUNG USER MANUAL

# PM-3IIP DJ MIXER

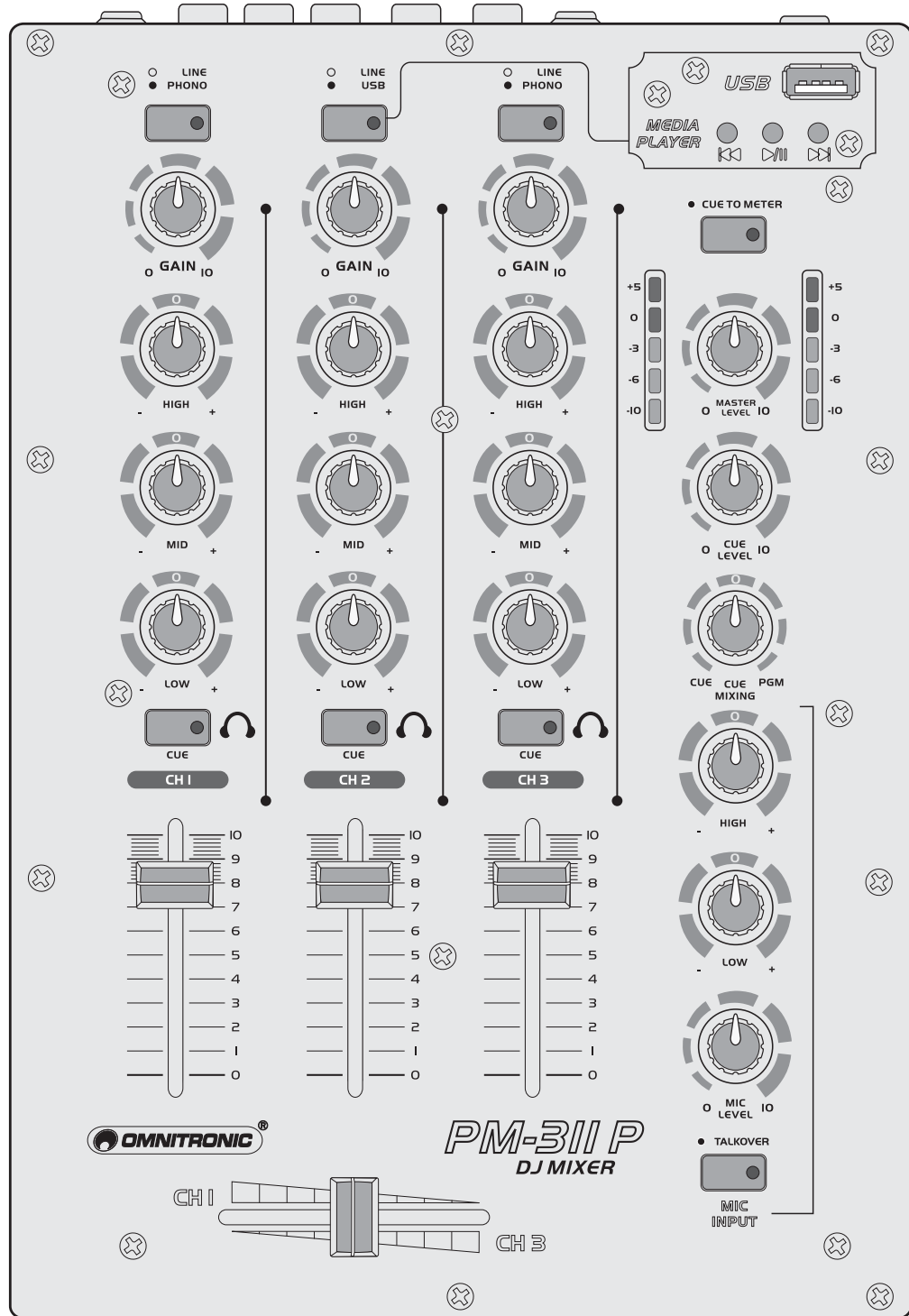


Für weiteren Gebrauch aufbewahren!  
Keep this manual for future needs!

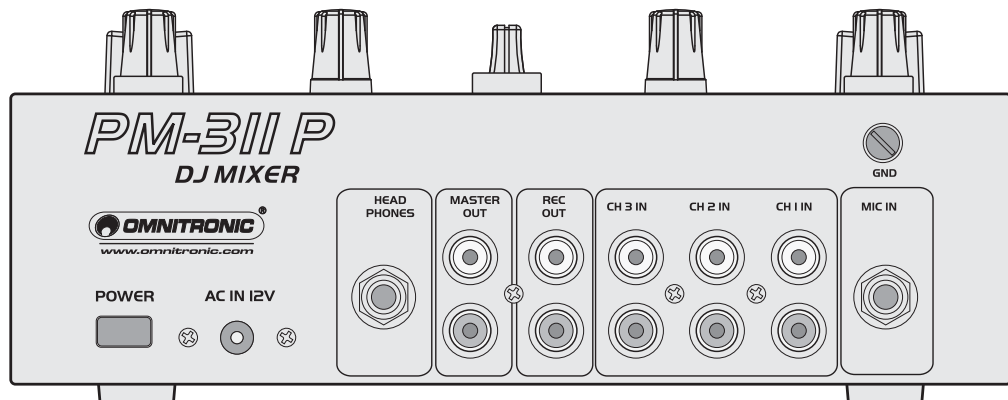


© Copyright  
Nachdruck verboten!  
Reproduction prohibited!

A



B



# Inhaltsverzeichnis/ Table of contents

## Deutsch

|   |           |
|---|-----------|
| <b>1. EINFÜHRUNG</b> .....  | <b>4</b>  |
| <b>2. SICHERHEITSHINWEISE</b> .....   | <b>4</b>  |
| <b>3. BESTIMMUNGSGEMÄSSE VERWENDUNG</b> .....                               | <b>5</b>  |
| <b>4. BEDIENELEMENTE UND ANSCHLÜSSE</b> .....                               | <b>6</b>  |
| <b>5. INBETRIEBNAHME</b> .....  | <b>8</b>  |
| 5.1 Installation .....  | 8         |
| 5.2 Anschlüsse .....  | 8         |
| <b>6. BEDIENUNG</b> .....   | <b>9</b>  |
| 6.1 Grundeinstellung der Eingangskanäle .....                               | 9         |
| 6.2 Einstellung des Ausgangspegels .....                                    | 9         |
| 6.3 Überblenden zwischen den Kanälen 1 und 3 / Beimischen von Kanal 2 ..... | 9         |
| 6.4 Vorhören der Kanäle .....   | 10        |
| 6.5 Durchsagen über das DJ-Mikrofon .....                                   | 10        |
| 6.6 MP3-Player .....  | 10        |
| <b>7. REINIGUNG UND WARTUNG</b> .....                                       | <b>11</b> |
| <b>8. PROBLEMBEHEBUNG</b> .....   | <b>11</b> |
| <b>9. TECHNISCHE DATEN</b> .....  | <b>12</b> |

## English

|  |           |
|--|-----------|
| <b>1. INTRODUCTION</b> .....   | <b>13</b> |
| <b>2. SAFETY INSTRUCTIONS</b> .....                                  | <b>13</b> |
| <b>3. OPERATING DETERMINATIONS</b> .....                             | <b>14</b> |
| <b>4. OPERATING ELEMENTS AND CONNECTIONS</b> .....                   | <b>15</b> |
| <b>5. SET UP</b> .....   | <b>17</b> |
| 5.1 Installation .....   | 17        |
| 5.2 Connections .....  | 17        |
| <b>6. OPERATION</b> .....  | <b>18</b> |
| 6.1 Basic adjustment of the input channels .....                     | 18        |
| 6.2 Adjustment of the output level.....                              | 18        |
| 6.3 Crossfading between the channels 1 and 3 / Adding channel 2..... | 18        |
| 6.4 Prefader listening to the channels.....                          | 19        |
| 6.5 Announcements via the DJ microphone .....                        | 19        |
| 6.6 MP3 player.....  | 19        |
| <b>7. CLEANING AND MAINTENANCE</b> .....                             | <b>20</b> |
| <b>8. PROBLEM CHART</b> .....  | <b>20</b> |
| <b>9. TECHNICAL SPECIFICATIONS</b> .....                             | <b>20</b> |

Diese Bedienungsanleitung gilt für die Artikelnummer:  
This user manual is valid for the article number:

10006879  
10006879

**Das neueste Update dieser Bedienungsanleitung finden Sie im Internet unter:  
You can find the latest update of this user manual in the Internet under:**

[www.omnitronic.com](http://www.omnitronic.com)

## BEDIENUNGSANLEITUNG



# PM-3IIP DJ-MIXER



### ACHTUNG!

Gerät vor Feuchtigkeit und Nässe schützen!  
Vor Öffnen des Gerätes vom Netz trennen!

Lesen Sie vor der ersten Inbetriebnahme zur eigenen Sicherheit diese Bedienungsanleitung sorgfältig durch!

Alle Personen, die mit der Aufstellung, Inbetriebnahme, Bedienung, Wartung und Instandhaltung dieses Gerätes zu tun haben, müssen

- entsprechend qualifiziert sein
- diese Bedienungsanleitung genau beachten
- die Bedienungsanleitung als Teil des Produkts betrachten
- die Bedienungsanleitung während der Lebensdauer des Produkts behalten
- die Bedienungsanleitung an jeden nachfolgenden Besitzer oder Benutzer des Produkts weitergeben
- sich die letzte Version der Anleitung im Internet herunterladen

## 1. EINFÜHRUNG

Wir freuen uns, dass Sie sich für den OMNITRONIC DJ-Mixer PM-3I 1P entschieden haben. Sie haben hiermit ein zuverlässiges und leistungsstarkes Gerät erworben. Wenn Sie nachfolgende Hinweise beachten, sind wir sicher, dass Sie lange Zeit Freude an Ihrem Kauf haben werden.

Nehmen Sie das Gerät aus der Verpackung.

## 2. SICHERHEITSHINWEISE

Dieses Gerät hat das Werk in sicherheitstechnisch einwandfreiem Zustand verlassen. Um diesen Zustand zu erhalten und einen gefahrlosen Betrieb sicherzustellen, muss der Anwender unbedingt die Sicherheitshinweise und die Warnvermerke beachten, die in dieser Bedienungsanleitung enthalten sind.



### Unbedingt lesen:

*Bei Schäden, die durch Nichtbeachtung dieser Bedienungsanleitung verursacht werden, erlischt der Garantieanspruch. Für daraus resultierende Folgeschäden übernimmt der Hersteller keine Haftung.*

Bitte überprüfen Sie vor der ersten Inbetriebnahme, ob kein offensichtlicher Transportschaden vorliegt. Sollten Sie Schäden am Netzteil oder am Gehäuse entdecken, nehmen Sie das Gerät nicht in Betrieb und setzen sich bitte mit Ihrem Fachhändler in Verbindung.

Der Aufbau entspricht der Schutzklasse III. Das Gerät darf nur mit einem geeigneten Netzteil betrieben werden.

Das Netzteil immer als letztes einstecken. Vergewissern Sie sich, dass das Gerät ausgeschaltet ist, wenn es ans Netz angeschlossen wird.

Halten Sie das Gerät von Hitzequellen wie Heizkörpern oder Heizlüftern fern. Das Gerät darf nicht in Betrieb genommen werden, nachdem es von einem kalten in einen warmen Raum gebracht wurde. Das dabei entstehende Kondenswasser kann unter Umständen Ihr Gerät zerstören. Lassen Sie das Gerät solange uneingeschaltet, bis es Zimmertemperatur erreicht hat!

Stellen Sie keine Flüssigkeitsbehälter, die leicht umfallen können, auf dem Gerät oder in dessen Nähe ab. Falls doch einmal Flüssigkeit in das Geräteinnere gelangen sollte, sofort Netzteil ziehen. Lassen Sie das Gerät von einem qualifizierten Servicetechniker prüfen, bevor es erneut benutzt wird. Beschädigungen, die durch Flüssigkeiten im Gerät hervorgerufen wurden, sind von der Garantie ausgeschlossen.

Gerät bei Nichtbenutzung und vor jeder Reinigung vom Netz trennen.

**ACHTUNG:** Endstufen immer zuletzt einschalten und zuerst ausschalten! Kinder und Laien vom Gerät fern halten!

Beachten Sie bitte, dass Schäden, die durch manuelle Veränderungen an diesem Gerät verursacht werden, nicht unter den Garantieanspruch fallen. Im Geräteinneren befinden sich keine zu wartenden Teile. Eventuelle Servicearbeiten sind ausschließlich dem autorisierten Fachhandel vorbehalten!

### **3. BESTIMMUNGSGEMÄSSE VERWENDUNG**

Der DJ-Mixer PM-311P verfügt über drei Stereo-Eingangskanäle, einen DJ-Mikrofonkanal und einen integrierten MP3-Player und ist speziell für DJ-Anwendungen geeignet.

Dieses Produkt ist für den Anschluss an 12 V Wechselspannung zugelassen und wurde ausschließlich zur Verwendung in Innenräumen konzipiert. Das Gerät darf nur mit dem beiliegenden Netzteil betrieben werden. Das Netzteil ist nach Schutzklasse 2 aufgebaut und das Gerät entspricht Schutzklasse 3.

Dieses Gerät ist nicht für den Dauerbetrieb konzipiert. Denken Sie daran, dass konsequente Betriebspausen die Lebensdauer des Gerätes erhöhen.

Vermeiden Sie Erschütterungen und jegliche Gewaltanwendung bei der Inbetriebnahme des Gerätes. Achten Sie bei der Wahl des Installationsortes darauf, dass das Gerät nicht zu großer Hitze, Feuchtigkeit und Staub ausgesetzt wird. Vergewissern Sie sich, dass keine Kabel frei herumliegen. Sie gefährden Ihre eigene und die Sicherheit Dritter!

Die Umgebungstemperatur muss zwischen  $-5^{\circ}\text{C}$  und  $+45^{\circ}\text{C}$  liegen. Halten Sie das Gerät von direkter Sonneneinstrahlung (auch beim Transport in geschlossenen Wägen) und Heizkörpern fern. Die relative Luftfeuchte darf 50 % bei einer Umgebungstemperatur von  $45^{\circ}\text{C}$  nicht überschreiten. Dieses Gerät darf nur in einer Höhenlage zwischen -20 und 2000 m über NN betrieben werden.

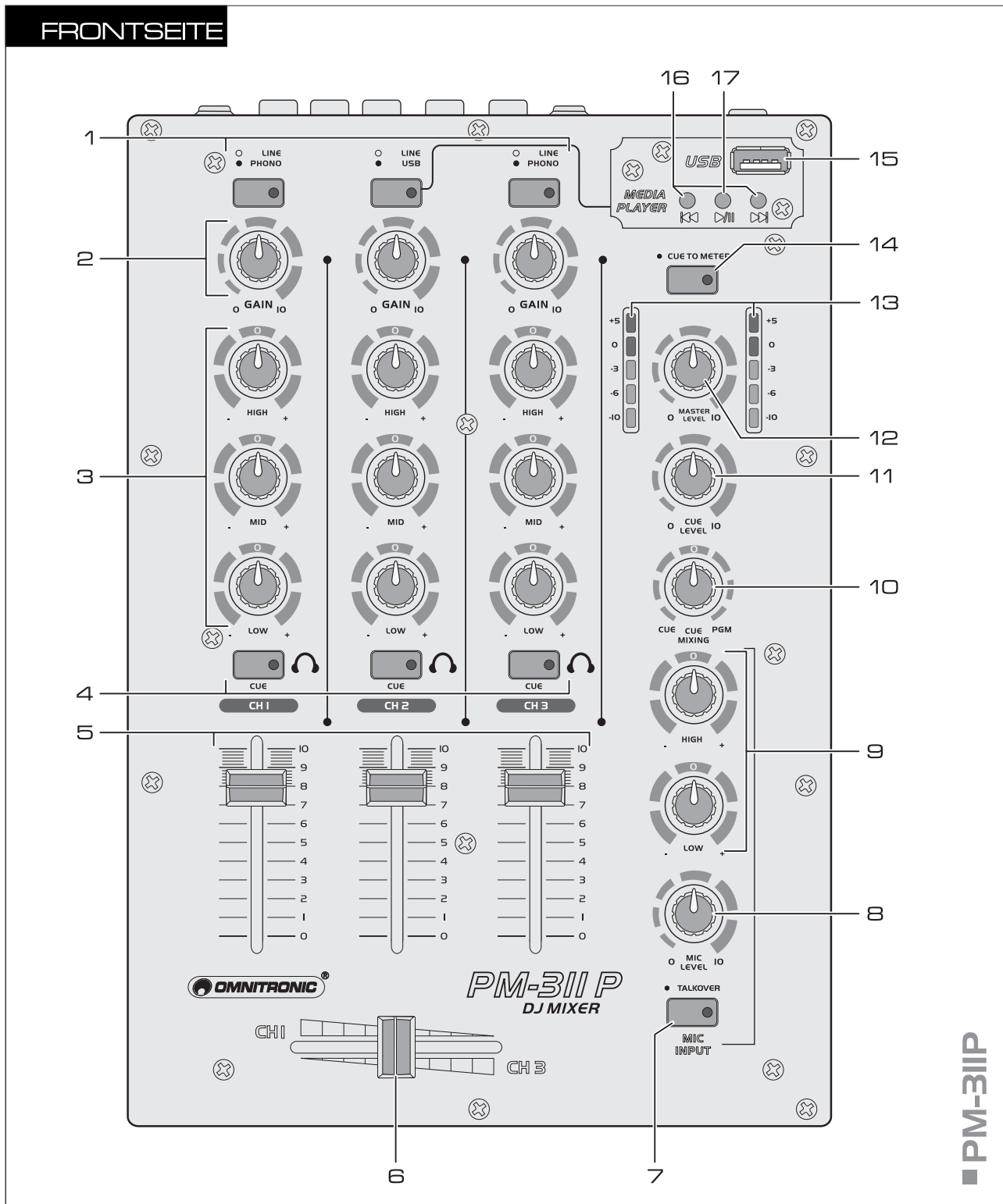
Reinigen Sie das Gerät niemals mit Lösungsmitteln oder scharfen Reinigungsmitteln, sondern verwenden Sie ein weiches und angefeuchtetes Tuch.

Soll das Gerät transportiert werden, verwenden Sie bitte die Originalverpackung, um Transportschäden zu vermeiden.

Beachten Sie bitte, dass eigenmächtige Veränderungen an dem Gerät aus Sicherheitsgründen verboten sind.

Wird das Gerät anders verwendet als in dieser Bedienungsanleitung beschrieben, kann dies zu Schäden am Produkt führen und der Garantieanspruch erlischt. Außerdem ist jede andere Verwendung mit Gefahren, wie z. B. Kurzschluss, Brand, elektrischem Schlag, etc. verbunden.

## 4. BEDIENELEMENTE UND ANSCHLÜSSE



### 1 Eingangsumschalter

- Kanal 1 und 3: Zum Umschalten der rückseitigen Eingänge von Line- auf Phono-Eingang.
- Kanal 2: Zum Umschalten von Line-Eingang auf MP3-Player.

### 2 Gain-Regler

Regeln die Eingangsverstärkung für die Kanäle 1-3.

### 3 Klangregler für die Kanäle 1-3

Klangregelung für die Höhen (HIGH), Mitten (MID) und Bässe (LOW) im Bereich -26 dB bis +12 dB.

### 4 Tasten CUE

Tasten zum Abhören der Kanäle 1-3 vor dem jeweiligen Kanalfader über einen Kopfhörer.

**5 Kanalfader für die Kanäle 1-3**

**6 Crossfader**

Überblendet zwischen den Kanälen 1 und 3.

**7 Talkover Ein/Aus**

Ein-/Ausschalter für die Talkoverfunktion. Bei gedrückter Taste (rote LED leuchtet) werden bei einer Mikrofondurchsage die Pegel der Kanäle 1-3 automatisch um 20 dB gesenkt.

**8 Lautstärkereger für das DJ-Mikrofon**

**9 Klangregler für das DJ-Mikrofon**

Klangregelung für die Höhen (HIGH) und Bässe (LOW) im Bereich  $\pm 12$  dB.

**10 Regler CUE MIXING**

Wählt und überblendet das Abhörsignal für den Kopfhörerausgang:

- Linker Anschlag CUE: Der Pre-Fader-Pegel des Eingangskanals, dessen Taste CUE gedrückt ist, wird abgehört.
- Rechter Anschlag PGM: Das Summensignal wird vor dem Masterregler abgehört.

**11 Lautstärkereger für den Kopfhörerausgang**

**12 Lautstärkereger für den Masterausgang**

**13 LED-Pegelanzeige**

Umschaltbare, 6-fache LED-Anzeige des Stereo-Mastersignals bzw. des Monitorsignals im Bereich -10 dB bis +5 dB. Im Monitormodus wird das Signal der Eingangskanäle, deren Taste CUE gedrückt ist, vor den Fadern angezeigt (prefader).

**14 Umschalter LED-Pegelanzeige**

- Taste nicht gedrückt: Anzeige des Masterpegels
- Taste gedrückt: Anzeige des Monitorpegels der Kanäle 1-3 vor den Fadern (rote LED leuchtet)

**15 USB-Anschluss**

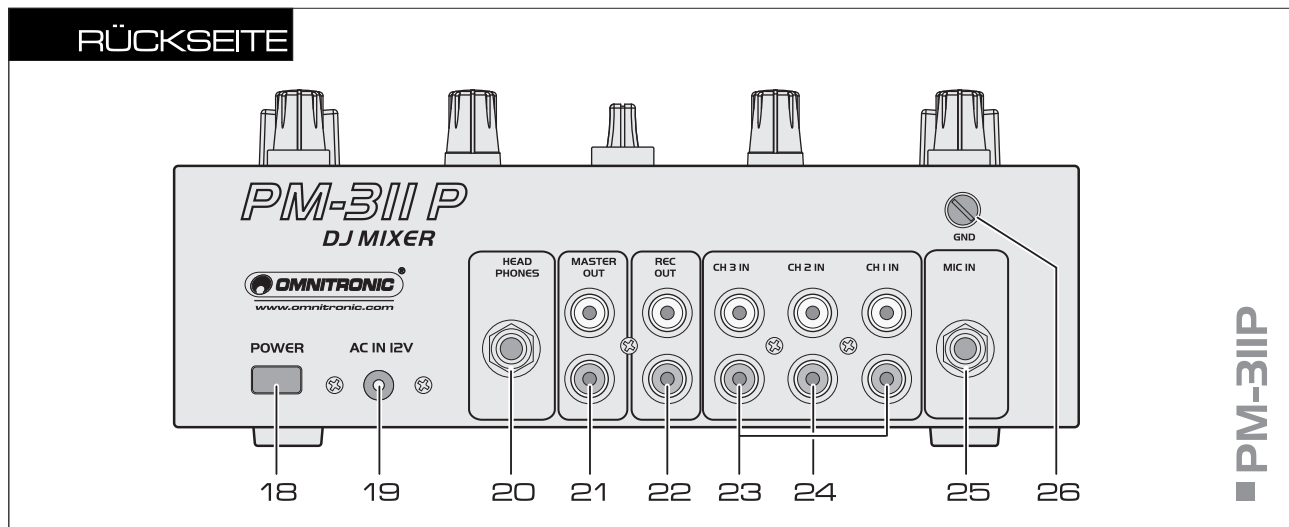
Zum Einstecken eines USB-Speichergeräts.

**16 Tasten [◀] und [▶]**

- Kurzer Tastendruck: Zur Titelauswahl
- Langer Tastendruck: Zum schnellen Vor-/Rücklauf

**17 Taste [▶ II]**

Zum Umschalten zwischen Wiedergabe und Pause.



**18 Netzschalter**

**19 Netzanschluss**

Stecken Sie hier die Anschlussleitung des beiliegenden Netzteils ein.

**20 Kopfhöreranschluss**

6,3-mm-Klinkenbuchse zum Anschluss eines Stereo-Kopfhörers.

**21 Masterausgang**

Stereo-Ausgang (Cinch) zum Anschluss an Verstärker bzw. anderer Geräte mit Line-Pegel-Eingang.

**22 Aufnahmeausgang**

Stereo-Ausgang (Cinch) zum Anschluss eines Aufnahmegeräts.

**23 Line-/Phono-Eingangsbuchsen**

Stereo-Eingänge (Cinch) für Kanal 1 und Kanal 3 zum Anschluss von Geräten mit Line-Pegel (z. B. CD-Player) oder Plattenspielern mit Magnettonabnehmersystem.

**24 Line-Eingangsbuchsen**

Stereo-Eingang (Cinch) für Kanal 2 zum Anschluss von Geräten mit Line-Pegel (z. B. CD-Player).

**25 Mikrofoneingang**

6,3-mm-Klinkenbuchse für den Anschluss eines dynamischen DJ-Mikrofons.

**26 Erdungsklemme**

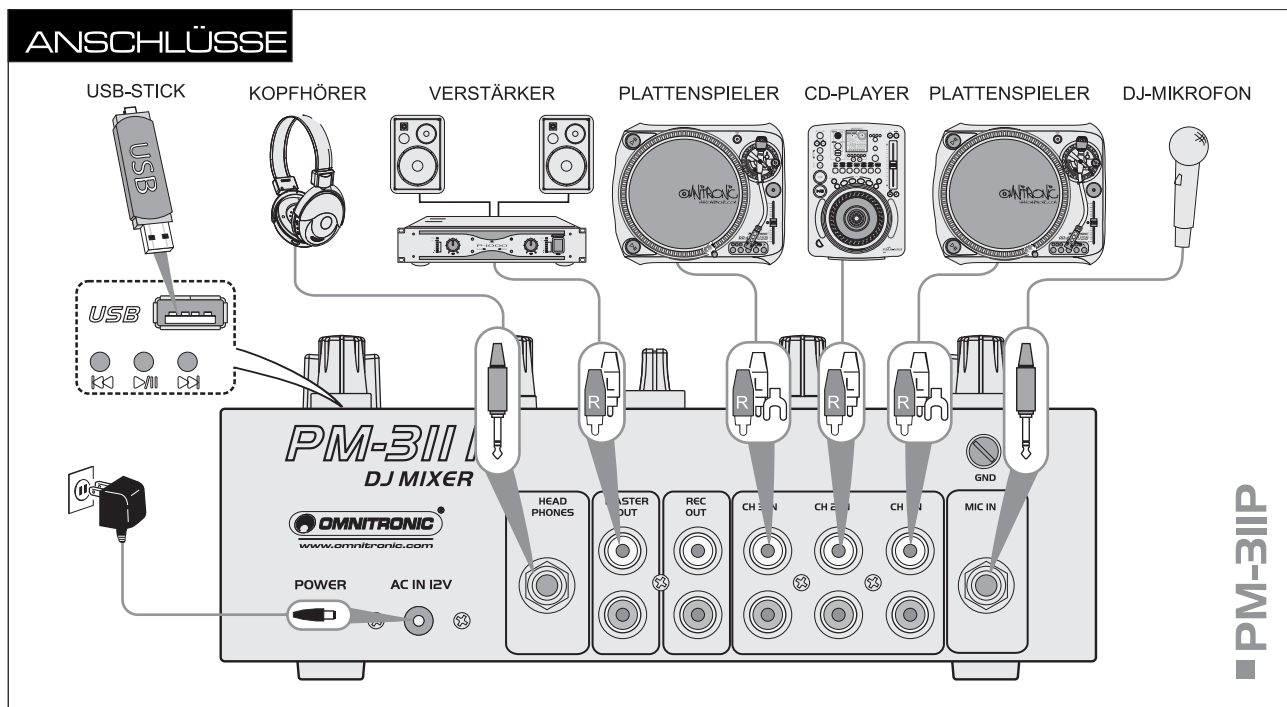
Erdungsklemme für an den Kanälen 1 und 3 angeschlossene Plattenspieler.

## 5. INBETRIEBNAHME

### 5.1 Installation

Stellen Sie das Gerät auf einer ebenen Fläche auf. Achten Sie bei der Standortwahl des Geräts darauf, dass um das Gerät herum genügend Abstand zu anderen Geräten vorhanden ist, um die Wärmeabstrahlung zu verbessern. Dauerhafte Überhitzung kann zu Schäden am Gerät führen.

### 5.2 Anschlüsse



Schalten Sie das Mischpult und die anzuschließenden Geräte vor dem Anschluss bzw. vor dem Verändern von Anschlüssen aus.

- 1 Schließen Sie Ihre Stereo-Signalquellen an die entsprechenden Cinch-Eingangsbuchsen an (weiße Buchse = linker Kanal, rote Buchse = rechter Kanal):
  - An die Cinch-Eingangsbuchsen CH 1 IN und CH 3 IN können sowohl Geräte mit Line-Pegel-Ausgang (z. B. CD-Player) als auch Plattenspieler mit Magnettonabnehmersystem angeschlossen werden. Wenn Ihr Plattenspieler mit einem separaten Erdungskabel ausgestattet ist, verbinden Sie es mit der Erdungsklemme.
  - An die Cinch-Eingangsbuchsen CH 2 IN können nur Geräte mit Line-Pegel-Ausgang angeschlossen werden.
- 2 Ein dynamisches DJ-Mikrofon kann über einen unsymmetrischen 6,3-mm-Klinkenstecker an den Mikrofoneingang MIC IN angeschlossen werden.
- 3 Schließen Sie den Verstärker an den unsymmetrischen Cinch-Masterausgang MASTER OUT an.
- 4 Für Tonaufnahmen schließen Sie Ihr Aufnahmegerät an den Ausgang REC OUT an. Der Aufnahmepegel ist unabhängig von der Stellung des Masterreglers.
- 5 Über einen Stereokopfhörer können sowohl die Eingangskanäle vor den Fadern sowie das laufende Musikprogramm vor dem Masterregler abgehört werden. Schließen Sie den Kopfhörer an die Buchse HEADPHONES an.
- 6 Verbinden Sie die Anschlussleitung des Netzteils mit der Netzanschlussbuchse und stecken Sie das Netzteil in eine Steckdose ein.
  - *Verwenden Sie immer nur dieses passende Netzteil. Trennen Sie immer die Verbindung zum Netz, wenn Sie die Leitungen umstecken, das Gerät an einen anderen Platz stellen wollen oder bei längeren Betriebspausen.*



## 6. BEDIENUNG

Stellen Sie vor dem Einschalten den Masterregler auf Null, um Einschaltgeräusche zu vermeiden. Schalten Sie dann den Mixer mit dem Netzschalter ein und anschließend die nachfolgenden Audiogeräte. Schalten Sie den Mixer nach dem Betrieb wieder mit dem Netzschalter aus.

### 6.1 Grundeinstellung der Eingangskanäle

- 1 Stellen Sie alle Gain-Regler, Klangregler und den Crossfader in die Mittelposition.
- 2 Wählen Sie mit den Eingangsumschaltern die Signalquellen an, die an den Kanälen 1-3 angeschlossen sind.
- 3 Geben Sie zum Aussteuern eines Eingangskanals ein Tonsignal (Testsignal oder Musikstück) auf den Kanal und heben Sie dessen Fader auf ca. 2/3 des Maximums. Schieben Sie alle übrigen Kanalfader auf Null.
- 4 Drücken Sie die Taste CUE (rote LED leuchtet) des Kanals, um die Abhörfunktion einzuschalten.
- 5 Drücken Sie in der Mastersektion die Taste CUE TO METER, um den Monitormodus einzuschalten (rote LED leuchtet). Die LED-Pegelanzeige zeigt nun das Kanalsignal vor dem Fader (prefader).
- 6 Um das Signal über die Lautsprecher einer angeschlossenen PA-Anlage abzuhören, drehen Sie den Masterregler auf. Das Signal kann auch über einen Kopfhörer abgehört werden (→6.4).
- 7 Stellen Sie die Eingangsverstärkung für den Kanal mit dem zugehörigen Gain-Regler anhand der LED-Pegelanzeige ein. Optimale Aussteuerung liegt vor, wenn bei durchschnittlich lauten Passagen Pegelwerte im Bereich von 0 dB angezeigt werden. Leuchten die roten LEDs darüber auf, ist der Kanal übersteuert.
- 8 Stellen Sie dann mit den Klangreglern das gewünschte Klangbild ein. Durch Verstellen der Regler lassen sich die Höhen (Regler HIGH), die Mitten (Regler MID) und Bässe (Regler LOW) anheben (max. 12 dB) bzw. stark senken (max. 26 dB). Stehen die Regler in Mittelstellung, findet keine Frequenzgangbeeinflussung statt. Klangeinstellungen wirken sich auf den Pegel aus. Korrigieren Sie ggf. den Kanalpegel mit dem Gain-Regler.
- 9 Wiederholen Sie die Pegel- und Klangeinstellungen für die übrigen belegten Eingangskanäle entsprechend.

### 6.2 Einstellung des Ausgangspegels

Das Ausgangssignal wird auf den regelbaren Masterausgang sowie auf den nicht regelbaren Aufnahmeausgang REC OUT gegeben.

- 1 Rasten Sie die Taste CUE TO METER aus. Die LED-Pegelanzeige zeigt nun das Mastersignal an.
- 2 Regeln Sie mit dem Masterregler das Mastersignal anhand der LED-Pegelanzeige aus. Optimale Aussteuerung liegt in der Regel vor, wenn bei durchschnittlich lauten Passagen Pegelwerte im Bereich von 0 dB angezeigt werden. Ist der Ausgangspegel jedoch für das nachfolgende Gerät zu hoch, muss das Mastersignal entsprechend niedriger angesteuert werden.
- 3 Das Aufnahmesignal am Ausgang REC OUT bleibt von der Stellung des Masterreglers unbeeinflusst.

### 6.3 Überblenden zwischen den Kanälen 1 und 3 / Beimischen von Kanal 2

- 1 Mit dem Crossfader kann zwischen den Kanälen 1 und 3 übergeblendet werden:
  - Crossfaderbewegung nach links: Kanal 1 wird eingeblendet und Kanal 3 wird ausgeblendet
  - Crossfaderbewegung nach rechts: Kanal 3 wird eingeblendet und Kanal 1 wird ausgeblendet
  - Sollen die Signale beider Kanäle mit gleicher Lautstärke zu hören sein, stellen Sie den Crossfader in die Mittelposition.
- 2 Soll dem Musikprogramm das Signal von Eingangskanal 2 beigemischt werden, ziehen Sie den entsprechenden Fader auf.

## 6.4 Vorhören der Kanäle

Mit der Vorhörfunktion können Sie jeden der Eingangskanäle 1-3 über einen Kopfhörer abhören, auch wenn der jeweilige Kanal ausgeblendet ist. Dadurch kann z. B. der richtige Zeitpunkt zum Einblenden einer Tonquelle abgepasst werden. Alternativ ist es auch möglich, das laufende Musikprogramm vor dem Masterfader abzuhören.

- 1 Drücken Sie zum Abhören eines Eingangskanals die zugehörige Taste CUE (rote LED leuchtet) und drehen Sie den Regler CUE MIXING ganz nach links auf Position CUE. Zum Abhören des laufenden Musikprogramms vor dem Masterfader drehen Sie den Regler CUE MIXING ganz nach rechts auf Position PGM.
- 2 Stellen Sie mit dem Regler CUE LEVEL die gewünschte Kopfhörerlautstärke ein.

## 6.5 Durchsagen über das DJ-Mikrofon

- 1 Stellen Sie mit dem Regler MIC LEVEL die Lautstärke der Mikrofondurchsage ein.
- 2 Stellen Sie dann mit den Klangreglern das gewünschte Klangbild ein. Durch Verstellen der Regler lassen sich die Höhen (Regler HIGH) und Bässe (Regler LOW) im Bereich von  $\pm 12$  dB anheben bzw. senken.
- 3 Zur besseren Verständlichkeit einer Mikrofondurchsage bei laufendem Musikprogramm drücken Sie die Taste TALKOVER (rote LED leuchtet), um die Talkover-Funktion zu aktivieren. Die Pegel der Kanäle 1-3 werden dann während einer Mikrofondurchsage automatisch um 20 dB gesenkt.

## 6.6 MP3-Dateien abspielen

- 1 Stecken Sie ein USB-Gerät in den USB-Anschluss ein. Nach dem Einsetzen wird das Gerät als Abspielmedium angewählt und eingelesen. Drücken Sie die Taste **[▶ II]**, um die Wiedergabe des ersten Titels zu starten. Um die Wiedergabe zu unterbrechen, drücken Sie die Taste **[▶ II]** erneut.
- 2 Stellen Sie mit dem Lautstärkereglern USB LEVEL den Lautstärkepegel für den MP3-Player ein.
- 3 Mit den Tasten **[⏮]** und **[⏭]** kann auf Titel vor- oder zurückgesprungen und der schnelle Vor- und Rücklauf gestartet werden:
  - kurzer Druck auf Taste **[⏭]**: Sprung auf den nächsten Titel
  - kurzer Druck auf Taste **[⏮]**: Sprung auf den vorherigen Titel
  - langer Druck auf Taste **[⏭]**: schneller Vorlauf
  - langer Druck auf Taste **[⏮]**: schneller Rücklauf
- 4 Um das USB-Gerät zu entfernen, ziehen Sie es aus dem USB-Anschluss. Beenden Sie zuvor immer erst die Wiedergabe mit der Taste **[▶ II]**. Entfernen Sie erst dann das Gerät, um Schäden oder Datenverlust zu vermeiden.

### Hinweise zu USB-Speichergeräten

- Das Gerät unterstützt USB-Geräte mit dem Dateisystem FAT32 und mit einer Kapazität bis 32 GB.
- Es werden nur Titel auf der Hauptebene erkannt. Dateiverzeichnisse (Ordner) können nicht gelesen werden. Die Titel werden in alphabetischer Reihenfolge abgespielt.
- Der MP3-Player besitzt eine automatische Wiederholfunktion, d. h. alle Titel des Datenträgers werden fortlaufend wiedergegeben.
- Das Gerät unterstützt USB-Massenspeichergeräte der Kategorie „Mass Storage Class“ (MSC) 1.0, 1.1, 2.0, einschließlich tragbare Flash-Memory-Geräte und digitale Audioplayer. Externe Festplattenlaufwerke, optische Speicher wie externe CD-/DVD-Laufwerke werden jedoch nicht erkannt. Bei Verwendung von bestimmten USB-Geräten ist u. U. keine einwandfreie Wiedergabe möglich.
- Sollte ein USB-Gerät nicht auf Anhieb erkannt werden, entfernen Sie es bitte nochmals und setzen es erneut ein.

## 7. REINIGUNG UND WARTUNG



### LEBENSGEFAHR!

Vor Wartungsarbeiten unbedingt allpolig vom Netz trennen!

Das Gerät sollte regelmäßig von Verunreinigungen wie Staub usw. gereinigt werden. Verwenden Sie zur Reinigung ein fusselfreies, angefeuchtetes Tuch. Auf keinen Fall Alkohol oder irgendwelche Lösungsmittel zur Reinigung verwenden!

Im Geräteinneren befinden sich keine zu wartenden Teile. Wartungs- und Servicearbeiten sind ausschließlich dem autorisierten Fachhandel vorbehalten!

Sollten einmal Ersatzteile benötigt werden, verwenden Sie bitte nur Originalersatzteile.

Sollten Sie noch weitere Fragen haben, steht Ihnen Ihr Fachhändler jederzeit gerne zur Verfügung.

## 8. PROBLEMBEHEBUNG

| PROBLEM  | URSACHE   | LÖSUNG  |
|--|---|---|
| Das Gerät lässt sich nicht einschalten.              | <ul style="list-style-type: none"> <li>• Das Netzkabel ist nicht angeschlossen.</li> </ul>  | <ul style="list-style-type: none"> <li>• Schließen Sie das Netzkabel an eine Steckdose an.</li> </ul>   |
| Es wird kein oder ein sehr leises Signal ausgegeben. | <ul style="list-style-type: none"> <li>• Der Eingangsumschalter befindet sich in der falschen Stellung.</li> <li>• Das Anschlusskabel wurde falsch bzw. nicht angeschlossen.</li> <li>• Buchse oder Stecker sind verschmutzt.</li> <li>• Der Masterpegel ist zu niedrig.</li> </ul> | <ul style="list-style-type: none"> <li>• Stellen Sie den Eingangsumschalter auf die korrekte Signalquelle ein.</li> <li>• Schließen Sie das Kabel einwandfrei an.</li> <li>• Reinigen Sie die Buchse bzw. den Stecker und schließen Sie das Kabel dann erneut an.</li> <li>• Erhöhen Sie den Pegel mit dem Masterregler.</li> </ul> |
| Keine Funktion des MP3-Players.                      | <ul style="list-style-type: none"> <li>• Das USB-Gerät wurde nicht erkannt.</li> <li>• Das USB-Gerät ist nicht kompatibel.</li> </ul>   | <ul style="list-style-type: none"> <li>• Entfernen Sie das USB-Gerät und schließen Sie es erneut an.</li> <li>• Versuchen Sie ein anderes zu verwenden.</li> </ul>  |
| Es treten Störgeräusche oder Verzerrungen auf.       | <ul style="list-style-type: none"> <li>• Der Masterpegel ist zu hoch.</li> <li>• Der Eingangspegel ist zu hoch.</li> </ul>  | <ul style="list-style-type: none"> <li>• Steuern Sie den Masterpegel anhand der Pegelanzeige mit dem Masterregler optimal aus.</li> <li>• Steuern Sie den Kanal anhand der Pegelanzeige mit dem Gain-Regler optimal aus.</li> </ul>   |

## 9. TECHNISCHE DATEN

|                           |   |
|---------------------------|---|
| Spannungsversorgung:      | 230 V AC, 50 Hz ~<br>über mitgeliefertes Netzteil |
| Gesamtanschlusswert:      | 4 W   |
| USB-Schnittstelle:        | USB Typ A   |
| Geeignete Speichermedien: | USB-Geräte bis 32 GB (FAT32)                      |
| Wiedergabeformat:         | MP3, WAV  |
| Eingänge:                 |   |
| Line/Phono:               | 2 x Stereo-Cinch                                  |
| Line:                     | Stereo-Cinch                                      |
| DJ-Mikrofon:              | 6,3-mm-Klinke, unsym.                             |
| Ausgänge:                 |   |
| Master:                   | Stereo-Cinch                                      |
| Record:                   | Stereo-Cinch                                      |
| Kopfhörer:                | 6,3-mm-Stereoklinke ( $\geq 32 \Omega$ )          |
| Frequenzbereich:          | 20-20000 Hz                                       |
| Geräuschspannungsabstand: | >75 dB  |
| Verzerrung:               | <0,07 %   |
| Maße (LxBxH):             | 260 x 172 x 78 mm                                 |
| Gewicht:                  | 1,5 kg  |

**Bitte beachten Sie: Technische Änderungen ohne vorherige Ankündigung und Irrtum vorbehalten.  
19.02.2013 ©**

## USER MANUAL



# PM-3IIP DJ MIXER



### CAUTION!

Keep this device away from rain and moisture!  
Unplug mains lead before opening the housing!

For your own safety, please read this user manual carefully before you initially start-up.

Every person involved with the installation, operation and maintenance of this device has to

- be qualified
- follow the instructions of this manual
- consider this manual to be part of the total product
- keep this manual for the entire service life of the product
- pass this manual on to every further owner or user of the product
- download the latest version of the user manual from the Internet

## 1. INTRODUCTION

Thank you for having chosen the OMNITRONIC mixer PM-3IIP. You have acquired a reliable and powerful device. If you follow the instructions given in this manual, we can assure you that you will enjoy this device for many years.

Unpack your mixer.

## 2. SAFETY INSTRUCTIONS

This device has left our premises in absolutely perfect condition. In order to maintain this condition and to ensure a safe operation, it is absolutely necessary for the user to follow the safety instructions and warning notes written in this user manual.



### Important:

*Damages caused by the disregard of this user manual are not subject to warranty. The dealer will not accept liability for any resulting defects or problems.*

Please make sure that there are no obvious transport damages. Should you notice any damages on the power unit or on the casing, do not take the device into operation and immediately consult your local dealer.

This device falls under protection-class III. The device must be operated with an appropriate power unit.

Always plug in the power unit last. Make sure that the device is switched off before it is connected to the mains.

Keep away from heaters and other heating sources! If the device has been exposed to drastic temperature fluctuation (e.g. after transportation), do not switch it on immediately. The arising condensation water might damage your device. Leave the device switched off until it has reached room temperature.

Never put any liquids on the device or close to it. Should any liquid enter the device nevertheless, disconnect from mains immediately. Please let the device be checked by a qualified service technician before you operate it again. Any damages caused by liquids having entered the device are not subject to warranty!

Always disconnect from the mains, when the device is not in use or before cleaning it.

Please note that damages caused by manual modifications on the device or unauthorized operation by unqualified persons are not subject to warranty.

**CAUTION:** Turn the amplifier on last and off first! Keep away children and amateurs!

There are no serviceable parts inside the device. Maintenance and service operations are only to be carried out by authorized dealers.

### 3. OPERATING DETERMINATIONS

The DJ mixer **PM-31 1P** features three stereo input channels, one DJ microphone channel, and an MP3 player and is especially suitable for DJ applications.

This product is allowed to be operated with an alternating current of 12 V and was designed for indoor use only.

The device must only be operated with the included power unit. The power unit falls under protection-class 2 and the device under protection-class 3.

Do not shake the device. Avoid brute force when operating the device.

When choosing the installation spot, please make sure that the device is not exposed to extreme heat, moisture or dust. There should not be any cables lying around. You endanger your own and the safety of others!

The ambient temperature must always be between  $-5^{\circ}\text{C}$  and  $+45^{\circ}\text{C}$ . Keep away from direct insulation (particularly in cars) and heaters. The relative humidity must not exceed 50 % with an ambient temperature of  $45^{\circ}\text{C}$ . This device must only be operated in an altitude between -20 and 2000 m over NN.

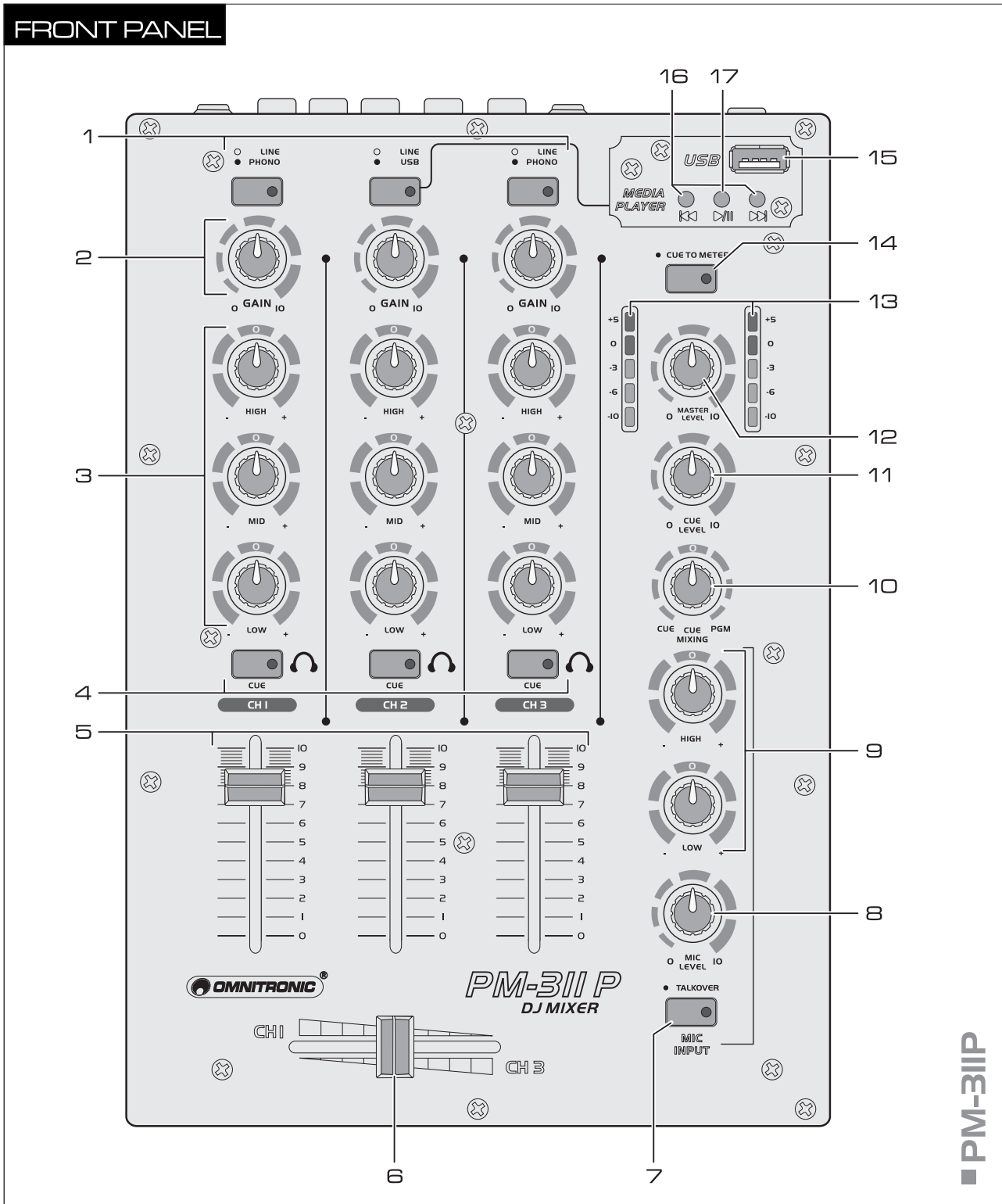
Never use solvents or aggressive detergents in order to clean the device! Rather use a soft and damp cloth.

Please use the original packaging if the device is to be transported.

Please consider that unauthorized modifications on the device are forbidden due to safety reasons!

If this device will be operated in any way different to the one described in this manual, the product may suffer damages and the guarantee becomes void. Furthermore, any other operation may lead to dangers like short-circuit, burns, electric shock, etc.

## 4. OPERATING ELEMENTS AND CONNECTIONS



### 1 Input selector switches

- Channels 1 and 3: For switching the rear inputs from line level to phono level.
- Channel 2: For switching from line input to MP3 player.

### 2 Gain controls

Adjust the input amplification for channels 1-3.

### 3 Tone controls for the channels 1-3

Controls for the high frequencies (HIGH), midrange frequencies and bass frequencies (LOW) within the range of -26 dB to +12 dB.

### 4 Selector switches CUE

For monitoring the input channels 1-3 ahead of the respective channel fader via headphones.

**5 Channel faders****6 Crossfader**

For crossfading between channel 1 and channel 3.

**7 Talkover on/off**

On/off switch for the talkover function. With the button engaged (red LED lights), the levels of the channels 1-3 are automatically attenuated by 20 dB when announcements are made with the DJ microphone.

**8 Level control for the DJ microphone****9 Tone controls for the DJ microphone**

Controls for the high frequencies (HIGH) and bass frequencies (LOW) within the range of  $\pm 12$  dB.

**10 Control CUE MIXING**

For selecting and crossfading the monitoring signal for the headphones output:

- Left stop position CUE: The prefader signal of the input channels is monitored for which the selector switch CUE is engaged.
- Right stop position PGM: The music program currently playing is monitored ahead of the master control.

**11 Level control for the headphones output****12 Master level control****13 Output level LED meter**

Switchable 6-digit LED meter for the stereo master signal or the monitor signal within the range of -10 dB to +5 dB. In monitor mode, the prefader signal of the input channels is shown for which the selector switch CUE is engaged.

**14 Selector switch LED level display**

- Switch disengaged: indication of the master level
- Switch engaged: indication of the monitor level of channels 1-3 ahead of the faders (red LED lights)

**15 USB port**

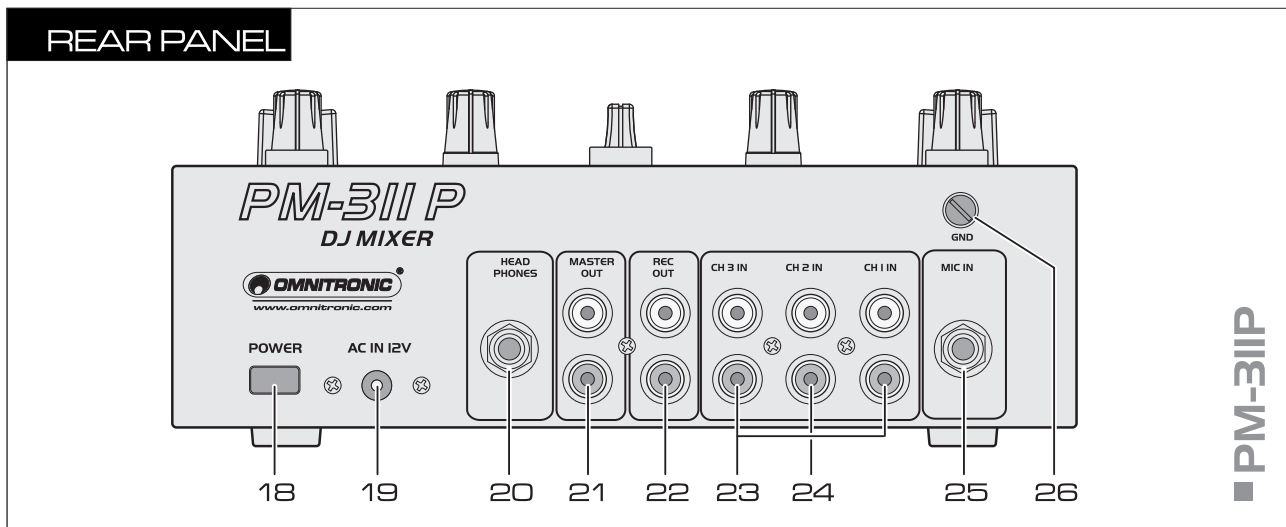
USB port for connecting a USB storage device.

**16 Buttons [⏮] and [⏭]**

- Short actuation: for title selection
- Long actuation: for fast forward/reverse

**17 Button [▶||]**

For switching between play and pause.

**REAR PANEL****18 Power on/off****19 Power connection**

Plug in the supplied power unit here.

**20 Headphones output**

6.3 mm jack for connecting stereo headphones.

**21 Master output**

Stereo output (RCA) for connecting an amplifier or other units with line level input.

**22 Recording output**

Stereo output (RCA) for connecting a recording unit. The recording level is independent of the position of the master control.

**23 Line/phono inputs**

Stereo inputs (RCA) for channels 1 and 3 for connecting units with line level outputs (e. g. CD player) or turntables with magnetic system.

**24 Line input**

Stereo input (RCA) for channel 2 for connecting units with line level outputs (e. g. CD player).

**25 Microphone input**

6.3 mm jack for connecting a dynamic DJ microphone.

**26 Ground terminal**

Ground clamping screw for turntables connected to channels 1 and 3.

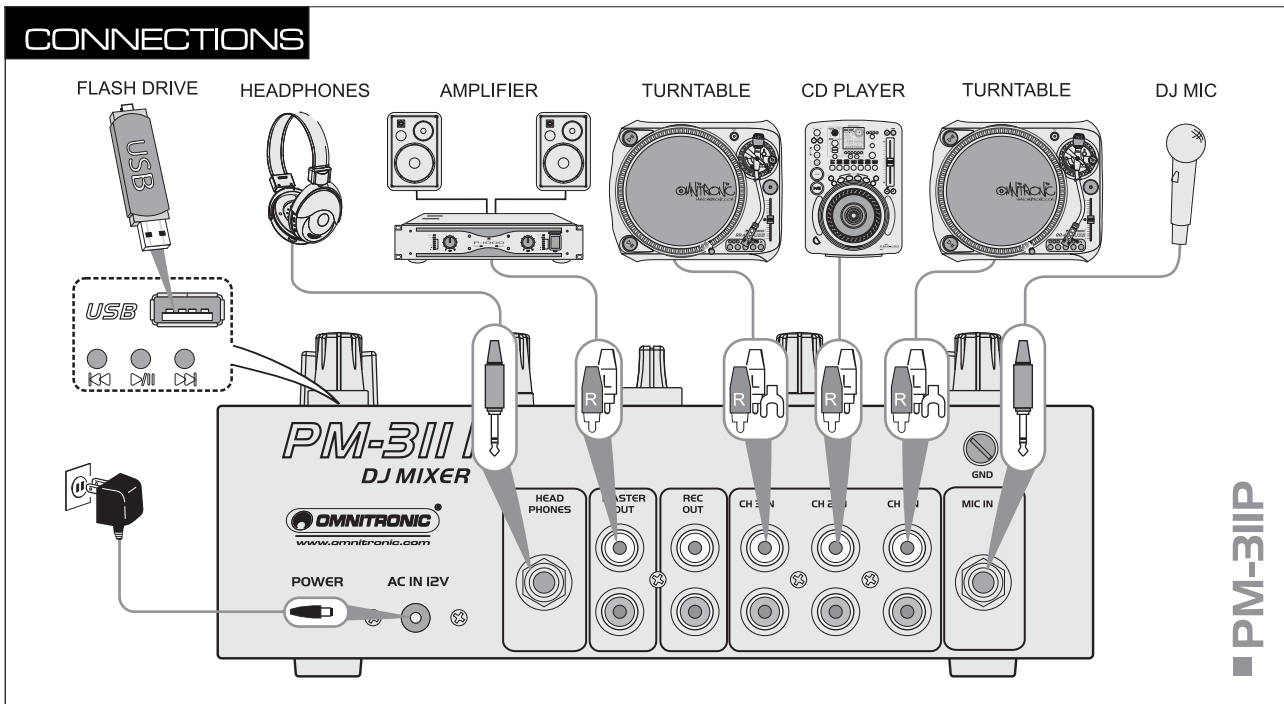


## 5. SET UP

### 5.1 Installation

Set up the mixer on a plane surface. Please make sure that there is enough space around the unit for ventilation to improve heat dissipation. Steady overheating will damage the unit.

### 5.2 Connections



Switch off the mixer prior to connecting any units or to changing any existing connections.

- 1 Connect the stereo audio sources to the corresponding RCA jacks (white jack = left channel; red jack = right channel):
  - You can connect units both with line level output (e.g. CD players) and turntables with magnetic system to the RCA input jacks CH 1 IN and CH 3 IN. If your turntable is equipped with a separate ground lead, connect it to the clamping screw.
  - Connect units with line level output (e. g. CD players) to the RCA input jacks CH 2 IN only.
- 2 Connect a dynamic DJ microphone with an unbalanced 6.3 mm plug to the microphone input MIC.
- 3 Connect the amplifier to the unbalanced RCA master output.
- 4 For sound recordings, connect the recording unit to the output REC OUT. The recording level is independent of the position of the master control.
- 5 For prefader listening to the input channels or for monitoring the current music program ahead of the master control, it is possible to connect stereo headphones to the 6.3 mm jack HEADPHONES.
- 6 Connect the cable of the power unit to the power input and the power unit to a power outlet.
  - Use the mixer only with the supplied power unit. Always disconnect the mains connector when you wish to change connections, move the unit to a different place or if it is not used for a longer period.

## 6. OPERATION

Prior to switching on, set the master control to zero to avoid damage to the hearing by a volume which is too high when switching on. Switch on the mixer with the power switch and then the connected units. After operation, switch off the mixer with the power switch.

### 6.1 Basic adjustment of the input channels

- 1 First set all gain controls, equalizer controls and the crossfader to mid-position.
- 2 Use the input selector switches to select the signal sources connected to channels 1-3.
- 3 To control a channel, feed an audio signal (test signal or music piece) to the respective input channel and advance the channel fader to approx. 2/3 of its maximum. Set all other channel faders to zero.
- 4 Press the channel's selector switch CUE (red LED lights) to switch on the monitoring function.
- 5 In the master section, press the selector switch CUE TO METER to switch on the monitoring mode (red LED lights). Now the LED level display indicates the channel signal ahead of the fader.
- 6 To monitor the signal via the speakers of a PA system connected, advance the master control. The signal can also be monitored via headphones (→6.4).
- 7 Via the LED level display, adjust the channel's input amplification with the respective gain control. An optimum level control is obtained if level values in the 0 dB range are shown at average volume. If the red LEDs in the 5 dB range light up, there is an overload of the channel signal.
- 8 Adjust the desired sound with the tone controls. By adjusting the controls, the high frequencies (control HIGH), the midrange frequencies (control MID), and the low frequencies (control LOW) can be boosted (12 dB max.) or substantially attenuated (26 dB max.). With the controls in mid-position, the frequency response is not affected. Sound adjustments affect the level. Readjust the channel level with the gain control, if necessary.
- 9 Repeat the steps for the other connected input channels as described above.

### 6.2 Adjustment of the output level

The output signal is fed to the adjustable master output and to the recording output without individual level control.

- 1 Disengage the switch CUE TO METER. Now the LED level display indicates the master signal.
- 2 Via the LED level display, adjust the master signal to an optimum level with the master control. Usually an optimum level control is obtained if the LED level display shows values in the 0 dB range at average volume. However, if the output level at the master output is too high for the following unit, the master signal must be controlled to a corresponding lower level.
- 3 The recording signal at the output REC OUT is not affected by the master control.

### 6.3 Crossfading between the channels 1 and 3 / Adding channel 2

- 1 The crossfader allows crossfading between the channels 1 and 3:
  - Crossfader moved to the left: fade-in of channel 1 and fade-out of channel 3
  - Crossfader moved to the right: fade-in of channel 3 and fade-out of channel 1
  - For hearing the signals of the two channels at the same level, set the crossfader to mid-position.
- 2 For mixing the signal of input channel 2 to the music program, advance the corresponding fader accordingly.

## 6.4 Prefader listening to the channels

The cue function allows monitoring each of the channels 1-3 via headphones even if the corresponding channel is faded out. Thus, it is possible, e. g. to time the moment for fading in an audio source. Alternatively it is possible to monitor the current music program ahead of the master control.

- 1 For prefader listening to a channel, press the corresponding selector switch CUE (red LED lights) and turn the control CUE MIXING to the left stop position CUE. To monitor the current music program ahead of the master control, turn the control CUE MIXING to the right stop position PGM.
- 2 Adjust the desired headphones volume with the control CUE LEVEL.

## 6.5 Announcements via the DJ microphone

- 1 Adjust the volume of the microphone announcement with the control MIC LEVEL.
- 2 Adjust the desired sound with the tone controls. By adjusting the controls, the high frequencies (control HIGH) and the low frequencies (control LOW) can be boosted or attenuated within a range of  $\pm 12$  dB.
- 3 To improve the audibility of an announcement during the current music program, press the button TALKOVER (red LED lights) to activate the talkover function. Then during a microphone announcement, the levels of channels 1-3 are automatically attenuated by 20 dB.

## 6.6 Playing MP3 files

- 1 Insert a USB device into the USB port. After loading a device, it is selected as the playback medium and read in. Press the button [▶ II] to start the playback of the first title. To interrupt the playback, press the button [▶ II] once again.
- 2 Adjust the desired volume for the MP3 player with the level control USB LEVEL.
- 3 With the buttons [◀◀] and [▶▶], you can skip titles in forward or backward direction and start fast forward and reverse:
  - short actuation of the button [▶▶]: skip to the next title
  - short actuation of the button [◀◀]: skip to the previous title
  - long actuation of the button [▶▶]: fast forward
  - long actuation of the button [◀◀]: fast reverse
- 4 To remove a USB device, disconnect it from the USB port. Prior to removing a device, always terminate the playback with the button [▶ II]. Otherwise damage or loss of data may occur.



### Regarding USB devices

- This unit supports USB devices with the file system FAT32 and with a capacity up to 32 GB.
- This unit does not recognize folders. All MP3 files must be stored in the root directory of the memory. The files will be played in alphabetical order.
- The MP3 player features an auto repeat function, i. e. all titles of the data carrier are continuously played.
- This unit supports MSC (Mass Storage Class) USB storage devices 1.0, 1.1, 2.0 including external portable flash memory devices and digital audio players. However, hard discs, optical discs such as external CD/DVD drives will not be recognized. Depending on the device used, proper playback may not be possible with all USB devices.
- If a USB device is not recognized at the first try, remove it and insert it again.

## 7. CLEANING AND MAINTENANCE



### **DANGER TO LIFE!**

Disconnect from mains before starting maintenance operation!

We recommend a frequent cleaning of the device. Please use a soft lint-free and moistened cloth. Never use alcohol or solvents! There are no serviceable parts inside the device. Maintenance and service operations are only to be carried out by authorized dealers. Should you need any spare parts, please use genuine parts. Should you have further questions, please contact your dealer.

## 8. PROBLEM CHART

| PROBLEM                              | CAUSE   | REMEDY  |
|--------------------------------------|---|---|
| The power does not turn on.          | <ul style="list-style-type: none"> <li>The power cable is not connected.</li> </ul>   | <ul style="list-style-type: none"> <li>Connect the cable to a power outlet.</li> </ul>  |
| There is little or no sound.         | <ul style="list-style-type: none"> <li>The input selector switch is in the wrong position.</li> <li>The connection cable was not connected properly or not connected at all.</li> <li>The terminal or plug is dirty.</li> <li>The master level is too low.</li> </ul> | <ul style="list-style-type: none"> <li>Set the selector switch to the correct signal source.</li> <li>Connect the cable properly.</li> <li>Clean and reconnect.</li> <li>Increase the level with the master control.</li> </ul>           |
| No function in MP3 player operation. | <ul style="list-style-type: none"> <li>The USB was not recognized.</li> <li>The USB device is not compatible.</li> </ul>  | <ul style="list-style-type: none"> <li>Remove the USB device and re-insert it.</li> <li>Try using another device.</li> </ul>  |
| There is noise or distortion.        | <ul style="list-style-type: none"> <li>The master level is too high.</li> <li>The input level is too high.</li> </ul>   | <ul style="list-style-type: none"> <li>Via the output meter, adjust the master level to an optimum level with the master control.</li> <li>Via the output meter, adjust the channel to an optimum level with the gain control.</li> </ul> |

## 9. TECHNICAL SPECIFICATIONS

|                          |  |
|--------------------------|--|
| Power supply:            | 230 V AC, 50 Hz ~<br>via supplied power unit |
| Power consumption:       | 4 W  |
| USB port:                | USB type A                                   |
| Available storage media: | USB devices up to 32 GB (FAT32)              |
| Playback format:         | MP3, WAV                                     |
| Inputs:                  |  |
| Line/phono:              | 2 x stereo RCA                               |
| Line:                    | stereo RCA                                   |
| DJ microphone:           | 6.3 mm jack, unbal.                          |
| Outputs:                 |  |
| Master:                  | stereo RCA                                   |
| Record:                  | stereo RCA                                   |
| Headphones:              | 6.3 mm stereo jack ( $\geq 32 \Omega$ )      |
| Frequency range:         | 20-20000 Hz                                  |
| S/N ratio:               | >75 dB                                       |
| Distortion:              | <0.07 %                                      |
| Dimensions (LxWxH):      | 260 x 172 x 78 mm                            |
| Weight:                  | 1.5 kg                                       |

Please note: Every information is subject to change without prior notice. 19.02.2013 ©