

This document is a Quick Start Guide. In order to make full use of this product's functions and ensure trouble-free operation, also read the Owner's Manual (PDF), which can be downloaded from the Korg website. The Owner's Manual provides detailed descriptions of all of the functions.

www.korg.com

Installing the battery (Fig.1)

1. Open the battery compartment cover on the rear of the tuner. 2. Insert the battery, making sure to observe the correct polarity, and then close the cover.

Attaching to the instrument (Fig.2)

Attach the AW-OTG/OTB-POLY to the headstock of your instrument.

▲ Please carefully attach the AW-OTG/OTB-POLY to your instrument. Leaving the AW-OTG/OTB-POLY attached for a long time may damage or mark the instrument's surface. Depending on various factors such as age-related change or the surface finish, there is a possibility that your instrument may be damaged by attaching this product.

Tuning (Fig.3)

1. Press the power button (a) to turn on the AW-OTG/OTB-POLY. 2. Play all open strings simultaneously. Check if all strings are in tune by using the display indications (c). 3. Tune each string that is out of tune by turning its peg.

Reference pitch settings

The default setting for the reference pitch is 440 Hz. The reference pitch can be changed. Press the CALIB/FLAT button (e). While the current reference pitch appears in the display (c), press the CALIB/FLAT button to change the setting.

Flat/capo settings

Hold down the CALIB/FLAT button (e) for at least 1 second. While the current setting appears in the display, press the CALIB/FLAT button to change the setting between flat, drop D and capo.

Setting the display type (→ Refer to the Owner's Manual.)

Each press of the DISPLAY button (b) switches the display type so you can tune using the desired display indication.

Identifying chords (AW-OTG-POLY only)

Press the TUNING/CHORD button (d) to enter chord-identifying mode. When you play a chord on your instrument, the chord appears in the display.

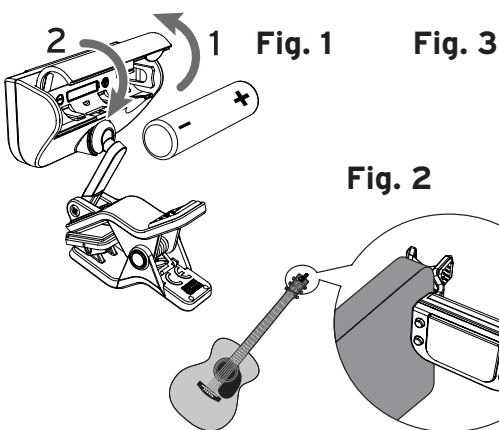
Identifying a tempo (AW-OTB-POLY only)

Press the TUNING/TEMPO button (d) to enter tempo-identifying mode. When you play your instrument at a steady rhythm in, for example, double time or half time, the tempo is identified and appears in the display.

Specifications (Overview)

■ Power Supply: One AAA Battery (alkaline or nickel-metal hydride battery) ■ Battery life: approximately 18 hours (tuner continuously operating, polyphonic tuning, when using alkaline battery) ■ Auto Power-off: Approximately 3 minutes ■ Dimensions: 51 mm(W) x 64 mm(D) x 71 mm(H) / 2.01" x 2.52" x 2.80". ■ Weight: 35 g / 1.23 oz (including the battery) ■ Included items: Quick Start Guide, One AAA battery

* Specifications and appearance are subject to change without notice for improvement.



Ce document est le Guide de prise en main. Afin de pouvoir exploiter au mieux toutes les fonctions de ce produit et de garantir une utilisation sans problème, veuillez aussi lire le manuel d'utilisation (PDF) téléchargeable sur le site internet de Korg. Le manuel d'utilisation fournit une description détaillée de toutes les fonctions du produit.

www.korg.com

Mise en place de la pile (Fig.1)

1. Ouvrez le couvercle du compartiment de la pile au dos de l'accordeur. 2. Insérez une pile neuve dans le compartiment de la pile en respectant les indications de polarité, puis refermez le couvercle.

Fixation sur l'instrument (Fig.2)

Fixez l'AW-OTG/OTB-POLY sur la tête de votre instrument.

▲ Si vous plaît, attachez soigneusement l'AW-OTG/OTB-POLY à votre instrument. Le laisser attaché pendant un long moment peut rayer la surface de votre instrument. Selon divers facteurs tels que la finition, l'âge et l'état de l'instrument, il se pourrait que le système de fixation à pince abîme la finition de l'instrument.

Accordage (Fig.3)

1. Appuyez sur le bouton d'alimentation (a) pour mettre l'AW-OTG/OTB-POLY sous tension. 2. Jouez simultanément toutes les cordes à vide. Vérifiez si toutes les cordes sont accordées avec les indications à l'écran (c). 3. Accordez chaque corde nécessitant un réglage en tournant sa clé d'accordage.

Réglages de la hauteur de référence

Par défaut, la hauteur de référence est réglée sur 440 Hz. Vous pouvez changer la hauteur de référence. Appuyez sur le bouton CALIB/FLAT (e). Pendant que la hauteur de référence actuelle est affichée à l'écran (c), appuyez sur le bouton CALIB/FLAT pour changer le réglage.

Réglages de transposition (Flat/Capo)

Maintenez enfoncé le bouton CALIB/FLAT (e) pendant au moins 1 seconde. Pendant que le réglage actuel est affiché à l'écran, appuyez sur le bouton CALIB/FLAT pour changer le réglage entre bémol (Flat), drop D et Capo.

Réglage du mode d'affichage (→ Voyez le Manuel d'utilisation.)

Chaque pression sur le bouton DISPLAY (b) change de mode d'affichage. Choisissez le mode d'affichage voulu pour vous accorder.

Reconnaissance d'accord (AW-OTG-POLY uniquement)

Appuyez sur le bouton TUNING/CHORD (d) pour activer le mode de reconnaissance d'accord. Quand vous jouez un accord sur votre instrument, le nom de l'accord s'affiche à l'écran.

Reconnaissance de tempo (AW-OTB-POLY uniquement)

Appuyez sur le bouton TUNING/TEMPO (d) pour activer le mode de reconnaissance de tempo. Quand vous jouez un rythme à un tempo régulier sur votre instrument, en demi-temps ou en double temps, par exemple, l'accordeur reconnaît et affiche le tempo à l'écran.

Spécifications (Aperçu)

■ Alimentation: Une pile AAA (alcalines ou au nickel-métal-hydrure) ■ Autonomie de la pile: Environ 18 heures (utilisation continue de l'accordeur, accordage polyphonique, avec une pile alcaline) ■ Mise hors tension automatique: Environ 3 minutes ■ Dimensions: 51 mm(L) x 64 mm(P) x 71 mm(H) ■ Poids: 35 g (pile comprise) ■ Accessoires fournis: Guide de prise en main, une pile AAA

* Les caractéristiques et l'aspect du produit sont susceptibles d'être modifiés sans avis préalable en vue d'une amélioration.

Dies ist ein Blitzstart. Um alle Funktionen des Produkts kennenzulernen und es störungsfrei zu bedienen, lesen Sie bitte auch die Bedienungsanleitung, die als PDF auf der Korg-Website zum Download bereit steht. Hierin finden Sie genauere Beschreibungen aller Funktionen.

www.korg.com

Einsetzen der Batterie (Fig.1)

1. Öffnen Sie den Batteriefachdeckel an der Rückseite. 2. Legen Sie die Batterie ein und achten Sie hierbei auf die richtige Polarität. Schließen Sie den Deckel.

Anbringen am Instrument (Fig.2)

Befestigen Sie das AW-OTG/OTB-POLY an der Kopfplatte Ihres Instruments.

▲ Bitte befestigen Sie das AW-OTG/OTB-POLY vorsichtig an ihrem Instrument. Wenn Sie das AW-OTG/OTB-POLY für längere Zeit an ihrem Instrument befestigt lassen, kann dies zu Veränderungen an der Ober- oder Unterseite des Instruments führen. Abhängig von verschiedenen Faktoren wie z. B. altersbedingte Veränderungen der Lackierung/Ober- oder Unterseite Ihres Instruments, kann es vorkommen dass ein Anbringen dieses Produkts zu einer Beschädigung führt.

Tuning (Fig.3)

1. Drücken Sie die Einschalttaste (a), um das AW-OTG/OTB-POLY einzuschalten. 2. Spielen Sie alle offenen Saiten gleichzeitig. Überprüfen Sie die Stimmung aller Saiten anhand der Displayanzeigen (c). 3. Stimmen Sie verstimmte Saiten durch Drehen des Stimmwheels.

Referenztonhöhe einstellen

Die Standard-Referenztonhöhe beträgt 440 Hz (Kammerton A). Sie können die Referenztonhöhe ändern. Drücken Sie die CALIB/FLAT-Taste (e). Erscheint die aktuelle Referenztonhöhe im Display (c), drücken Sie die CALIB/FLAT-Taste, um diese zu ändern.

Flat/capo-Einstellungen

Halten Sie die CALIB/FLAT-Taste (e) mindestens 1 Sekunde lang gedrückt. Erscheint die aktuelle Einstellung im Display, drücken Sie die CALIB/FLAT-Taste, um entweder flat, drop D oder capo zu wählen.

Einstellen des Displaytyps (→ Siehe Bedienungsanleitung)

Mit jedem Druck auf die DISPLAY-Taste (b) ändert sich der Displaytyp, damit Sie nach Ihrer bevorzugten Displayanzeige stimmen können.

Saiten erkennen (nur AW-OTG-POLY)

Drücken Sie die TUNING/CHORD-Taste (d), um den Akkorderkennungsmodus zu aktivieren. Wenn Sie einen Akkord auf Ihrem Instrument spielen, erscheint der Akkord im Display.

Tempoerkennung (nur AW-OTB-POLY)

Drücken Sie die TUNING/TEMPO-Taste (d), um den Tempoerkennungsmodus zu aktivieren. Wenn Sie einen gleichmäßigen Rhythmus spielen, z.B. Achtel oder Viertel, wird das Tempo erkannt und im Display angezeigt.

Technische Daten

■ Stromversorgung: Eine AAA-Batterie (Alkali-Batterie oder Nickel-Metallhydrid-Akkus) ■ Batterielebensdauer: ca. 18 Stunden (kontinuierlicher Betrieb mit eingeschaltetem Stimmgerät, Polyphonen Stimmen, bei Verwendung einer Alkali-Batterie) ■ Energiesparfunktion: Ca. 3 Minuten ■ Abmessungen: 51 mm(B) x 64 mm(T) x 71 mm(H) ■ Gewicht: 35 g (mit Batterie) ■ Lieferumfang: Blitzstart, Eine AAA-Batterie

* Änderungen der technischen Daten und des Designs ohne vorherige Ankündigung vorbehalten.

本書はクイック・スタート・ガイドです。製品の機能を最大限に活用し、未永くご愛用いただくためにも、すべての機能を説明した取扱説明書 (PDF) をコルグ・ウェブサイトからダウンロードしてお読みください。

www.korg.com

電池を入れる (Fig. 1)

1. 本機裏側にある電池ケースの蓋を開けます。 2. 極性に注意して電池を入れ、蓋を閉めます。

▲ 付属の電池は動作確認のため、通常より寿命が短い場合があります。

楽器への取り付け (Fig. 2)

ご使用になる楽器のヘッド部分に取り付けてください。

▲ 楽器への取り付け、取り外しは正しいに行ってください。また長時間取り付けたまますと、取り付け跡が残る場合があります。楽器の経年変化や塗装などの状態によっては、本機の装着により損傷を与える恐れがあります。

チューニングする (Fig. 3)

1. 電源ボタン (a) を押して電源を入れます。 2. 楽器のすべての開放弦を一度に弾きます。各弦のピッチが正しいかを、弦に対応した番号のメーター (c) で確認します。 3. ピッチを合わせたい弦のペグを回してチューニングします。

基準ピッチの設定

基準ピッチの初期設定は440Hzです。基準ピッチを変更することができます。CALIB/FLATボタン (e) を押します。ディスプレイ (c) に現在の基準ピッチが表示されている間に CALIB/FLAT ボタンを押して値を変更します。

Este documento es una Guía de inicio rápido. Para conocer todas las funciones de este producto y que funcione correctamente, lea también el Manual del usuario (PDF), que puede descargarse desde el sitio web de Korg. El Manual del usuario contiene descripciones detalladas de todas las funciones.

www.korg.com

Instalación de la Pila (Fig.1)

1. Abra la tapa del compartimento de la pila en la parte posterior del afinador. 2. Inserte la pila asegurándose de hacerlo con la polaridad correcta y después cierre la tapa.

Colocación en el instrumento (Fig.2)

Sujete el AW-OTG/OTB-POLY a la pala del instrumento.

▲ Por favor sujete con cuidado el AW-OTG/OTB-POLY a su instrumento. Si deja el AW-OTG/OTB-POLY sujeto al instrumento durante un largo periodo, puede dañar la super cie del instrumento. Dependiendo de varios factores, como el envejecimiento del acabado de la super cie, existe la posibilidad de que su instrumento pueda dañarse por la colocación de la nador.

Afinación (Fig.3)

1. Pulse el botón de alimentación (a) para encender el AW-OTG/OTB-POLY. 2. Toque simultáneamente todas las cuerdas al aire. Compruebe si todas las cuerdas están afinadas utilizando las indicaciones de la pantalla (c). 3. A fine cada cuerda desafiada girando su respectiva clavija de afinación.

Cambio del tono de referencia

El ajuste predeterminado para el tono de referencia es 440 Hz. El tono de referencia se puede cambiar. Pulse el botón CALIB/FLAT (e). Mientras en la pantalla (c) se muestra el tono de referencia actual, pulse el botón CALIB/FLAT para cambiar el ajuste.

Ajustes de bemo/capilla (flat/capo)

Mantenga pulsado el botón CALIB/FLAT (e) durante al menos 1 segundo. Mientras en la pantalla aparece el ajuste actual, pulse el botón CALIB/FLAT para cambiar el ajuste entre bemo (flat), descenso a Re (drop D) y capilla (capo).

Ajuste de tipo de pantalla (→ Consulte el Manual del usuario)

Cada pulsación del botón DISPLAY (b) cambia el ajuste de tipo de pantalla para poder afinar con las indicaciones de pantalla que prefiera.

Identificación de acordes (solo para el AW-OTG-POLY)

Pulse el botón TUNING/CHORD (d) para acceder al modo de identificación de acordes. Cuando se toca un acorde en el instrumento, el acorde aparece en la pantalla.

Identificación del tempo (solo para el AW-OTB-POLY)

Pulse el botón TUNING/TEMPO (d) para acceder al modo de identificación de tempo. Cuando se toca el instrumento con un ritmo estable, por ejemplo a doble tiempo o a medio tiempo, el tempo se identifica y se muestra en la pantalla.

Especificaciones

■ Alimentación: Una pila AAA (pila de alcalinas o metal hidruro de níquel) ■ Vida útil de la pila: aproximadamente 18 horas (afinador funcionando continuamente, afinación polifónica, si se utiliza una pila alcalina) ■ Apagado automático: aproximadamente 3 minutos ■ Dimensiones: 51 mm(Anch.) x 64 mm(Prof.) x 71 mm(Alt.) ■ Peso: 35 g (incluyendo pila) ■ Elementos incluidos: Guía de inicio rápido, Una pila AAA

* Las especificaciones y el aspecto están sujetas a cambios sin previo aviso por mejora.

フラット/カポの設定

CALIB/FLATボタン (e) を1秒以上押しします。ディスプレイに現在の設定が表示されている間にCALIB/FLATボタンを押してフラット、Drop-D、カポタストの設定をします。

ディスプレイ・タイプの設定 (→取扱説明書参照)

DISPLAYボタン (b) を押すたびにディスプレイ・タイプが切り替わり、好みの表示でチューニングすることができます。

コードを検出する (AW-OTG-POLYのみ)

TUNING/CHORDボタン (d) を押してコード検出モードにします。楽器を和音で弾くと、コード名がディスプレイに表示されます。

テンポを検出する (AW-OTB-POLYのみ)

TUNING/TEMPOボタン (d) を押してテンポ検出モードにします。4ビートや8ビートなどの一定の間隔で楽器を弾くと、テンポが検出されてディスプレイに表示されます。

仕様 (概略)

■電源: 単4形電池1本 (アルカリ乾電池またはニッケル水素電池) ■電池寿命: 約18時間 (チューナー動作、ポリフォニック・チューニング、アルカリ乾電池使用時) ■オート・パワー・オフ: 約3分 ■外形寸法: 51mm (W) x 64mm (D) x 71mm (H) ■質量: 35g (電池含む) ■付属品: クイック・スタート・ガイド、動作確認用単4形乾電池1本

* 仕様および外観は改良のため予告なく変更することがあります。